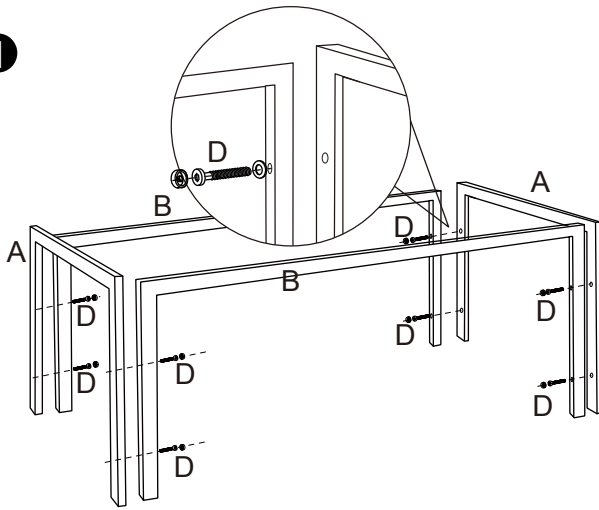


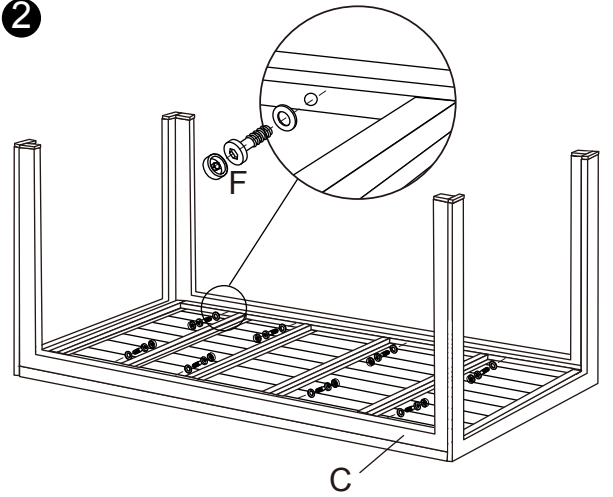
A		X2
B		X2
C		X1
D	M6x60	X8

E	M6x30	X6
F	M6x15	X8
G	M6	X1

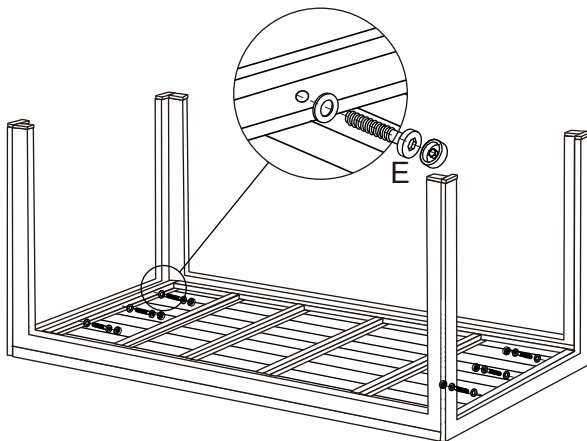
1



2



3



4

